

724920118

Užívateľská príručka & návod na montáž



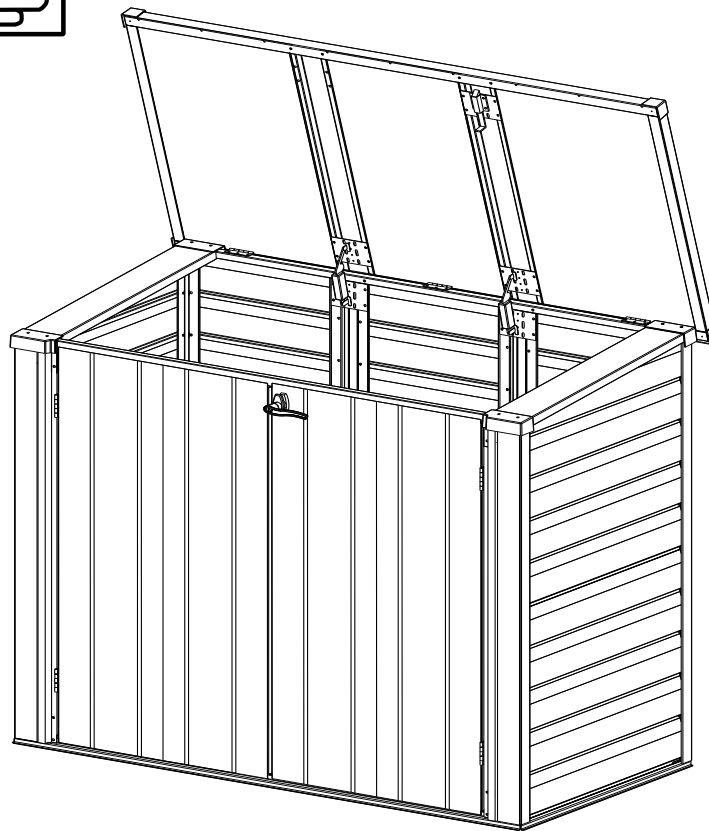
www.spacemakersheds.com

Model č. EVRS53 EVRS53EU

VERSA-SHED™

5' x 3'

menovitá veľkosť



Skladovacie priestory

55" x 28.25"
140,0 cm x 72,0 cm

Konštrukčné rozmery

veľkosť je zaokrúhlená na najbližšiu celú stopu (1 stopa = 30,5 cm)

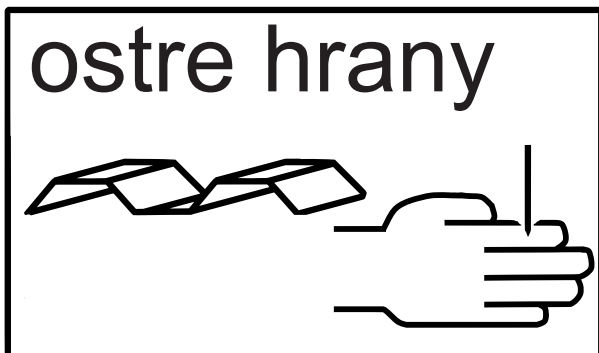
Rozmery cca	Úložný priestor		Vonkajšie rozmery (roh strechy - roh strechy)			Vonkajšie rozmery (stena - stena)			Dvere Otváranie	
			Šírka	Hĺbka	Výška	Šírka	Hĺbka	Výška	Šírka	Výška
5' x 3'	9 Sq. Ft.	36 Cu. Ft.	56 1/2"	29 5/8"	50 1/4"	52 1/4"	25 1/2"	48 1/4"	42"	42.5"
1,5 m x ,9 m	0,9 m ²	1,0 m ³	144,0 cm	75,0 cm	128,0 cm	133,0 cm	65,0 cm	123,0 cm	107,0 cm	108,0 cm

- GB:** Assembly manual in additional languages available online.
Scan QR code below to access.
- FR:** Manuel de montage disponible en ligne dans d'autres langues.
Pour y accéder, scannez le code QR ci-dessous.
- SP:** Manual de montaje en idiomas adicionales disponible online.
Escanee el código QR a continuación para acceder.
- DE:** Montageanleitung in zusätzlichen Sprachen online verfügbar.
Scannen Sie den QR-Code unten, um darauf zuzugreifen.
- IT:** Manuale dell'assemblea in altre lingue disponibile online.
Per accedere effettua la scansione del codice QR in basso.
- PT:** Manual de montagem disponível em outros idiomas online.
Digitalize o código QR abaixo para obter acesso.
- DT:** Samlingshåndbog i yderligere sprog til rådighed online.
Scan QR kode nedenunder for at få adgang.
- SK:** Na internete je k dispozícii návod na zostavenie v ďalších jazykoch.
Dostanete sa k nemu naskenovaním kódu QR.
- CZ:** Návod k montáži v dalších jazycích je k dispozici v online verzi.
Přístup získáte po naskenování QR kódu níže.
- HU:** Az összeszerelési útmutató további nyelveken is elérhető online.
A hozzáféréshez olvassa be az alábbi QR-kódot.
- GR:** Υπάρχει διαθέσιμο στο διαδίκτυο το εγχειρίδιο συναρμολόγησης
σε περισσότερες γλώσσες. Σαρώστε τον παρακάτω κώδικα
QR για να αποκτήσετε πρόσβαση.



BEZPEČNOSŤ PREDOVŠETKÝM...

Počas inštalácie boxu je potrebné dodržiavať bezpečnostné pokyny.



Pri manipulácii s jednotlivými časťami dávajte pozor, môžu mať ostré hrany. Pri montáži alebo údržbe používajte pracovné rukavice a dlhé rukávy, chráňte oči.



Deti alebo zvieratá by sa nemali pohybovať na mieste inštalácie, inak hrozí nebezpečenstvo úrazov a zranení z nepozornosti.



Nikdy sa neopierajte plnú váhou o strechu boxu. Pri použití schodíkov sa uistite, že sú stabilné.



Pri používaní náradia buďte opatrní. Ak používate elektrické náradie, zoznámte sa s ich používaním.



Ak fúka vietor, stavajte box iný deň. Veľké panely môžu fungovať ako „plachta“, montáž môže byť ťažká a nebezpečná.

Ak nejaká časť chýba, nezačínajte s montážou. (viď strany 7 a 8). Nedostavený box môže ľahko poškodiť vietor.

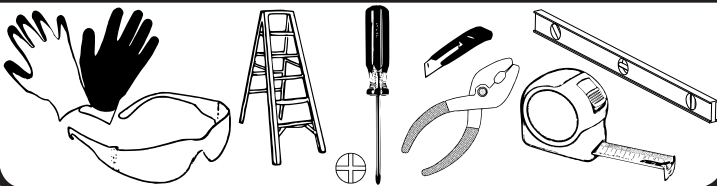
MONTÁŽNE TIPY & NÁSTROJE

Sledujte počasie: Uistite sa, že deň, ktorý si pre montáž zvolíte, je suchý a pokojný. Nevykonávajte montáž za veterného počasia. Dávajte pozor na vlhký alebo bahnitý podklad.

Tímová práca: Na montáž sú potrebné minimálne 2 osoby. Jedna osoba drží panely na mieste, zatiaľ čo iná ich montuje k sebe a drží náradie. Takto bude vaša montáž rýchlejšia a bezpečnejšia.

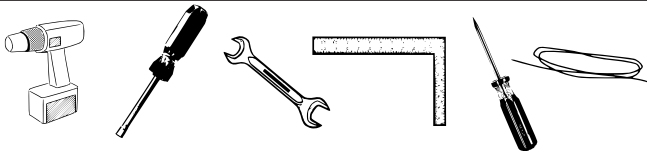
Náradie a materiál: Tu je zoznam základného náradia a materiálov, ktoré budete pri montáži potrebovať. Rozhodnite sa, ako budete kotviť a akú základňu budete mať, aby ste si pripravili všetko potrebné.

Čo potrebujete



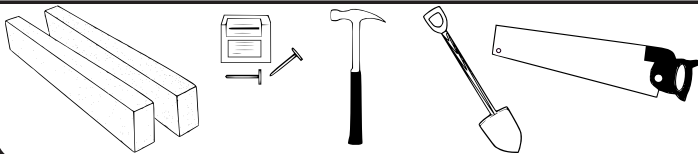
- pracovné rukavice
- bezpečnostné okuliare
- štafle
- skrutkovač s magnetickou hlavou
- nožik alebo nožnice
- kliešte
- vodováhu
- zvinovací meter

Odporúčané náradie, ktoré vám šetrí čas



- el. vŕtačka s nastaviteľnou rýchlosťou
- kľúč
- uholník
- lanko (aby bola konštrukcia pravouhlá)
- šidlo (aby k sebe otvory priliehali)

Náradie potrebné na vytvorenie základov



- doska a/alebo betón
- kladivo a klince
- rýľ alebo lopatu
- manuálnu alebo el. pílu

Ako vybrať a pripraviť podklad: Než začnete montovať box, musíte sa rozhodnúť, kam ho umiestniť. Najlepšie umiestnenie je na rovnej a dobre odvodnenej ploche.

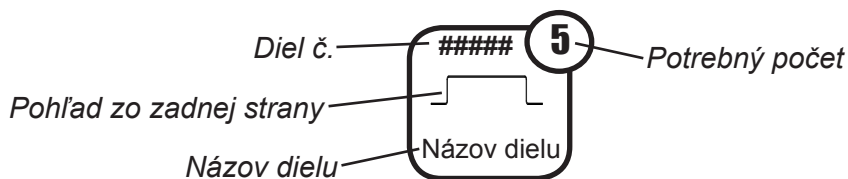
•Nechajte si dostatok priestoru na montáž, aby nebola ťažká manipulácia s jednotlivými dielmi. Uistite sa, že pred otvorom je dostatok miesta, aby bolo možné úplne otvoriť dvere. Panely sú zoskrutkované zvonkajšku, nechajte si dostatočný priestor.

•Pred montážou musí byť pripravený podklad a kotviaci systém.

**TÁTO
STRANA
BOLA
ZÁMERNE
PONECHANÁ
PRÁZDNA**

**TÁTO
STRANA
BOLA
ZÁMERNE
PONECHANÁ
PRÁZDNA**

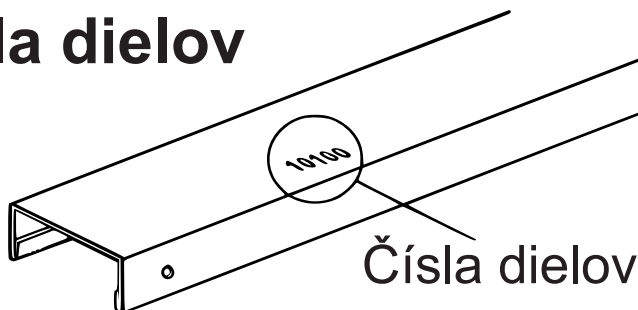
Na každej stránke nájdete zoznam dielov, ktoré budete v danom kroku potrebovať. Nákresy jednotlivých dielov vám pomôžu lepšie ich identifikovať.



Pred začiatkom montáže si overte, či máte všetky potrebné časti.

Ak niektoré časti chýbajú alebo sú poškodené, nič neinštalujte a ihneď sa obráťte na predajcu. Na každej stránke nájdete zoznam dielov, ktoré budete v danom kroku potrebovať. Nákresy jednotlivých dielov vám pomôžu lepšie ich identifikovať.

Číslo dielov

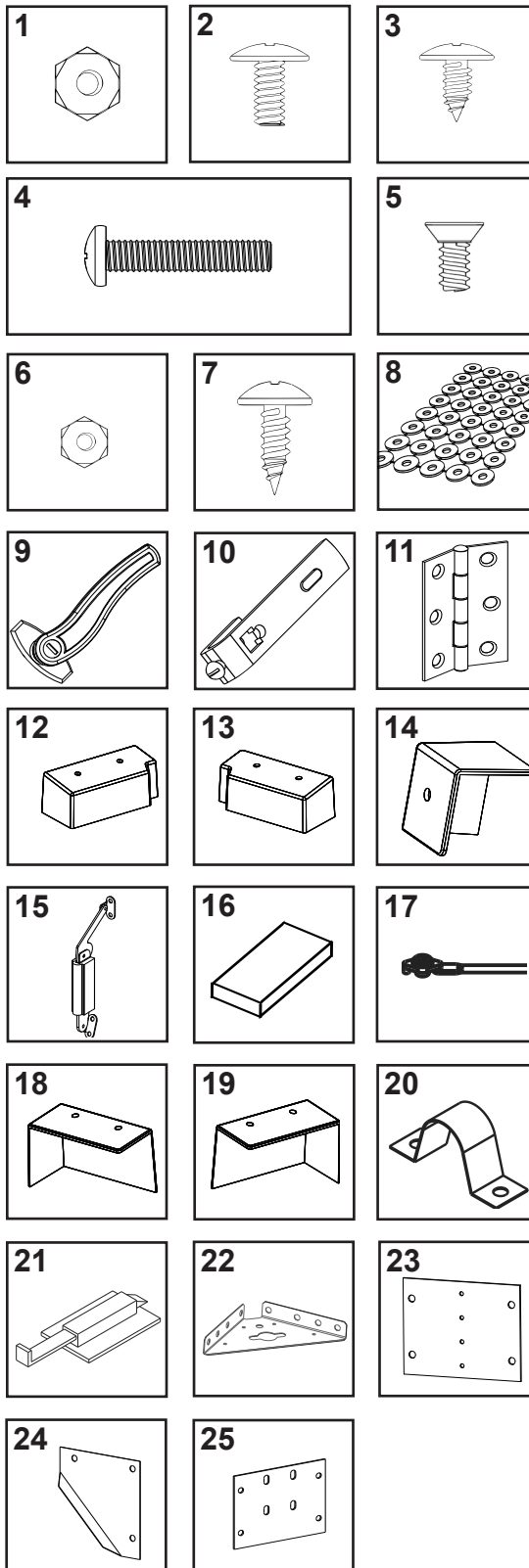


1. Každý diel má na sebe identifikačné číslo
 2. Číslo dielov sú uvedené v jednotlivých krokoch
 3. Diely bez náteru majú na sebe čísla vytlačené a natreté diely majú na sebe čísla natlačené
- Ak je montáž dokončená, natlačená čísla na dieloch je možno odstrániť pomocou mydlového roztoku.

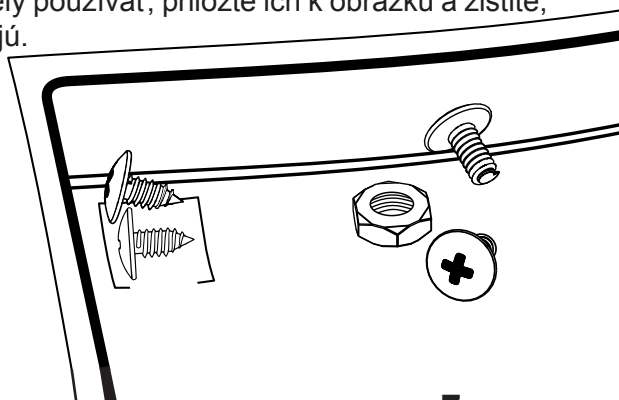
Železiarske diely...

Montážne č.	Číslo dielu	Popis dielu	množstvo	✓
1	65103	Šesťhranná matka (#8-32)	46	
2	65923	Malá skrutka (čierna) (#8-32 x 3/8) (10 mm)	34	
3	65004	Malá skrutka (čierna) (#8AB x 5/16) (8 mm)	124	
4	65958	Dlhá skrutka (#8-32 x 7/8) (22 mm)	6	
5	65988	Skrutka s plochou hlavou (#6-32 x 5/16) (8 mm)	42	
6	65941	Šesťhranná matka (#6-32)	42	
7	66611	Samorezná skrutka (#10 x 1/2) (13 mm)	8	
8	66646	Plato podložiek	1	
9	66809	Zamykací kľučka	1	
10	66054	Petlice	1	
11	66609	Pánt	7	
12	66849L	Ľavá krytka	1	
13	66849R	Pravá krytka	1	
14	66848	Rohová krytka	4	
15	66785	Zaistenie veka	2	
16	11029	Adhezívna páska	3	
17	66850	Zaistenie dverí	1	
18	66861L	Ľavá zadná krytka	1	
19	66861R	Pravá zadná krytka	1	
20	66658	Diel na zatvorenie dverí	1	
21	66862	Zarážka	1	
22	8397	Rohová podpera	4	
23	10961	Podložka	4	
24	6481	Klin	4	
25	11042	Podložka	1	

Pohľad zo zadnej strany



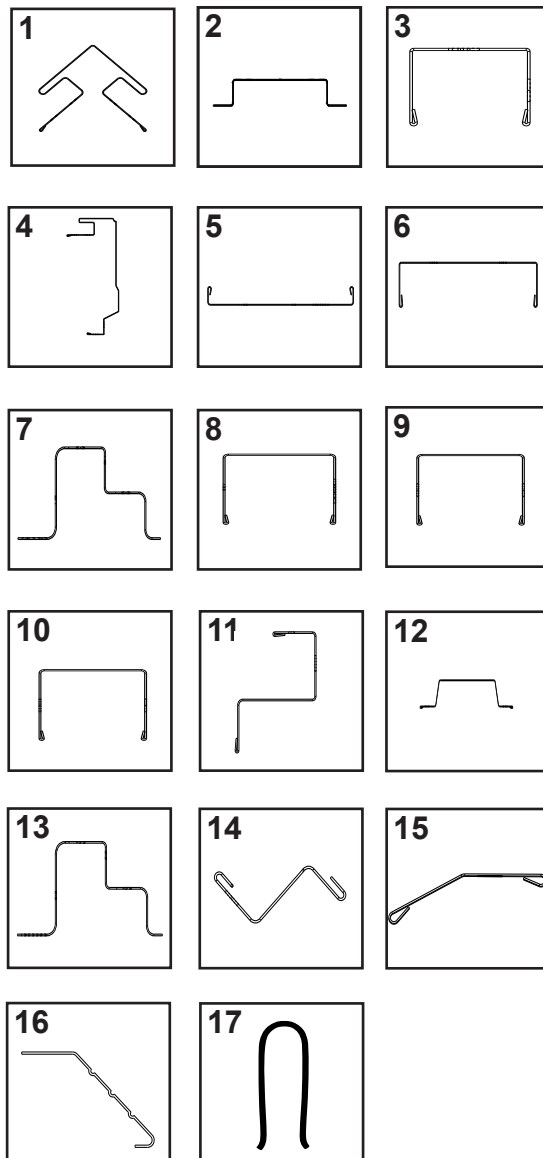
Montážne prvky, ktoré sú potrebné v každom kroku, sú uvedené na každej stránke. Prvky sú zobrazené v skutočnej veľkosti. Ak si nie ste istí, ktoré diely používať, priložte ich k obrázku a zistíte, ktoré z nich sa zhodujú.



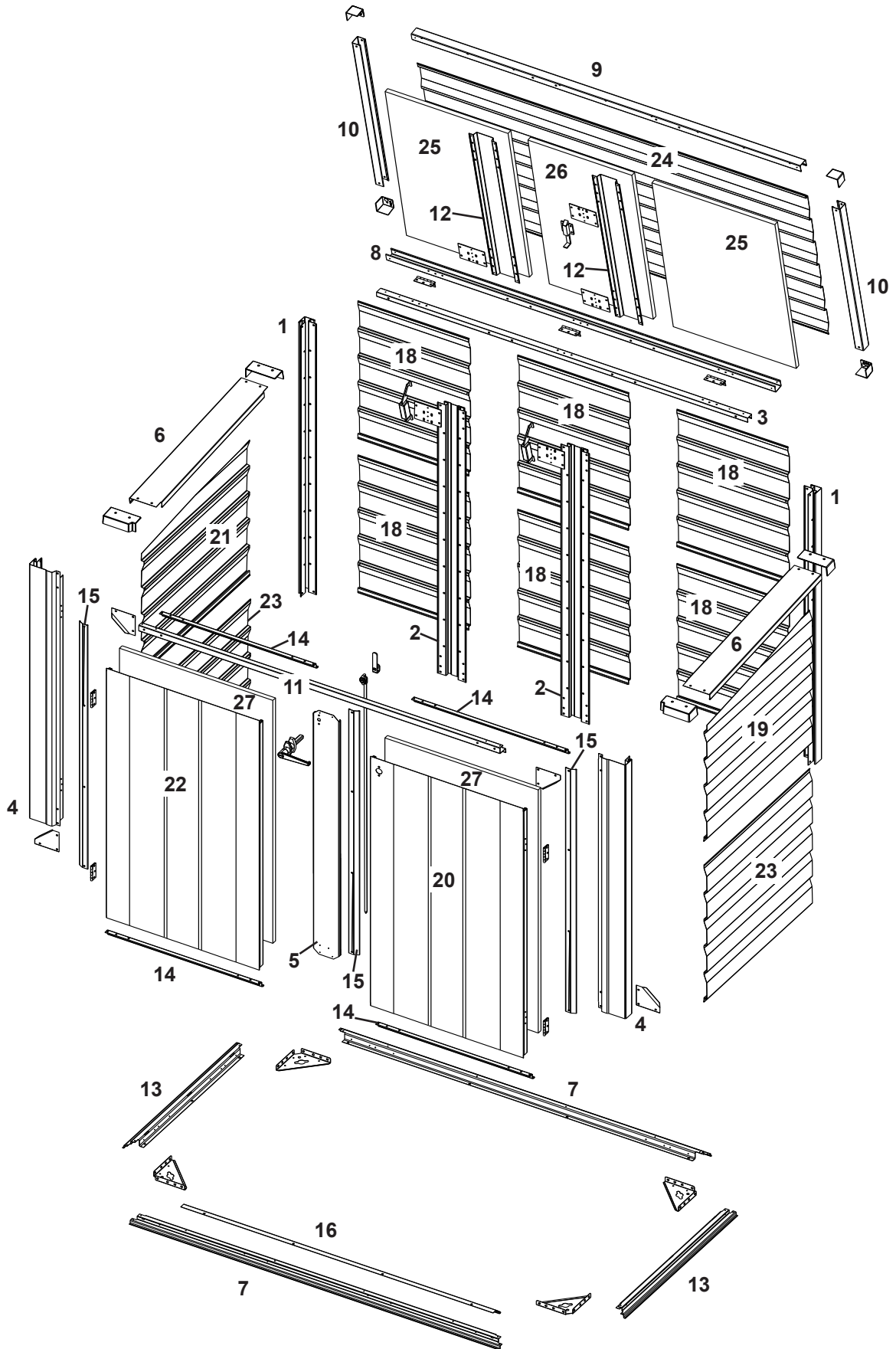
Zoznam dielov...

Montážne č.	Číslo dielu	Popis dielu	množstvo	✓
1	10954	Rohový stĺpik	2	
2	10955	Spojovacie stĺpik	2	
3	10957	Zadná stenová lišta	1	
4	10960	Rám dverí	2	
5	10963	Vertikálne kovanie	1	
6	10964	Bočná stenová lišta	2	
7	10979	Podlahový rám predný – zadný	2	
8	10980	Zadná lišta veka	1	
9	11005	Predná lišta veka	1	
10	10981	Koncová lišta veka	2	
11	10982	Preklad	1	
12	10983	Podpera veka	2	
13	10984	Bočný podlahový rám	2	
14	10985	Horizontálne kovanie	4	
15	10959	Dverová zarážka	3	
16	11006	Nájazd	1	
17	69835	Horná lišta	1	
18	10956	Zadný panel	6	
19	10958	Pravý bočný panel	1	
20	10962	Pravé dvere	1	
21	80097	Ľavý bočný panel	1	
22	80101	Ľavé dvere	1	
23	8827	Bočný panel	2	
24	9833	Veko	1	
25	66852	Bočná penová doska do veka	2	
26	66853	Penová doska do veka	1	
27	66851	Penová doska do dverí	2	

Pohľad zo zadnej strany

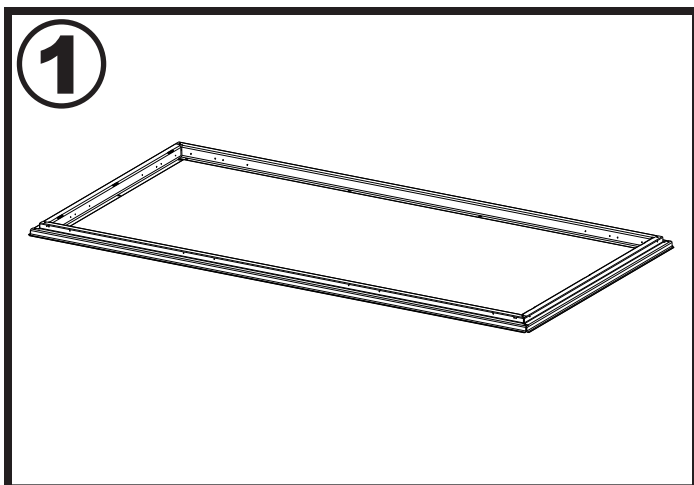


Zostavenie podľa montážneho čísla dielu



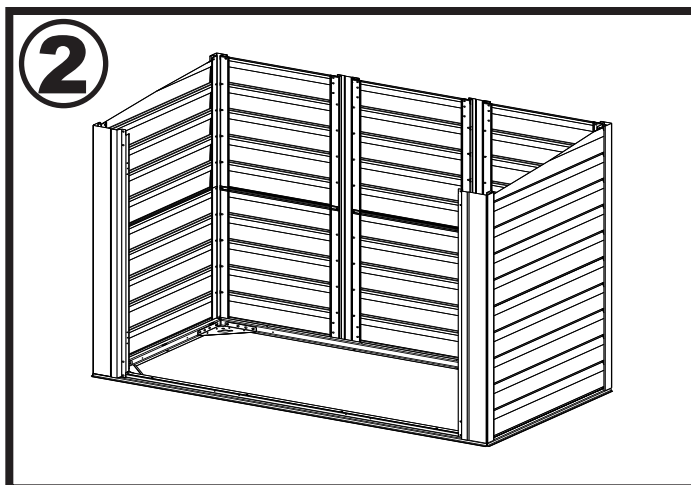
Prehľad jednotlivých krokov montáže

1



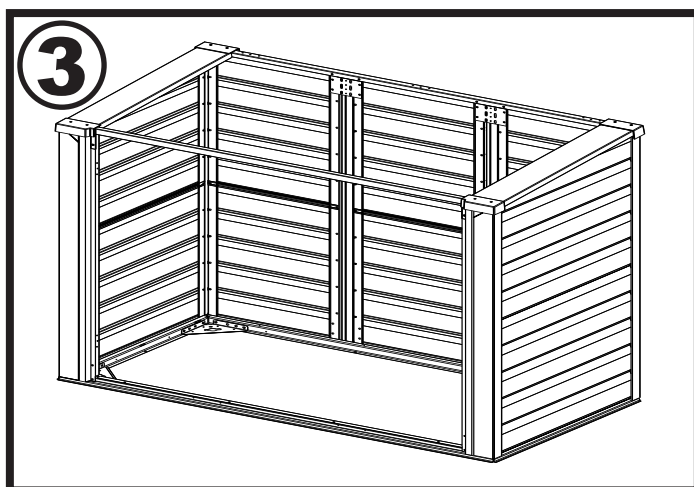
Postavte podlahový rám

2



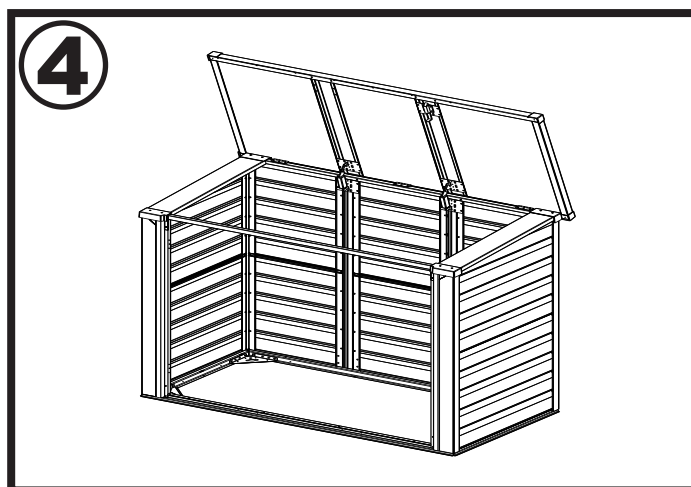
Namontujte stĺpiky a stenové panely

3



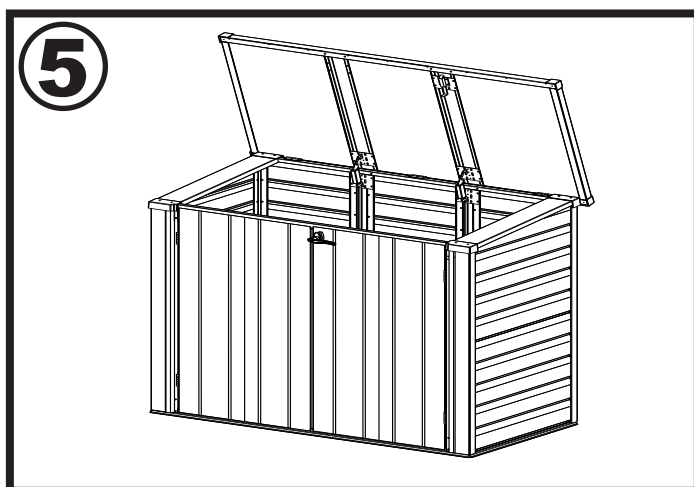
Namontujte bočné, zadné lišty a preklad

4



Namontujte veko

5



Namontujte dvere

Základňa...

MOŽNOSŤ 1: PRIAMO NA ZEM

Zmontovaný box umiestnite priamo na zem (trávu, drť, piesok,)

Doba montáže 1-2 hodiny.

MOŽNOSŤ 2: DREVENÁ DOSKA

Ak sa rozhodnete pre vytvorenie vlastnej podlahy, používajte iba vhodný materiál.

Odporúčame:

- 2x4 drevená dosky (38 mm x 89 mm)
- preglejkú pre vonkajšie použitie 5/8" (15,5 mm) 4 x 8 (1220 mm x 2440 mm)
- 10 & 4 galvanizované klince
- prípadne betónové kvádre

Poznámka: Tlakovo ošetrené drevo nesmie byť použité tam, kde príde do kontaktu s boxom Arrow. Tlakovo ošetrené drevo by mohlo zrýchliť proces korózie. **Ak tlakom ošetrené drevo príde do kontaktu s boxom, vaša záruka bude obmedzená.**

Základňa by mala byť plochá (bez vydutia, vyvýšenín atď.). Potrebný materiál si môžete kúpiť v miestnom obchode s drevom.

Pri vytváraní podkladu dodržujte nasledujúce pokyny (pozrite si aj obrázok).

Vytvorte rámik (pomocou 10 galvanizovaných klinec) z dielov o rozmeroch 16"/24" (40,6cm/61cm). Tým vznikne vnútorný rámček (pozri obrázok). Pripevnite preglejku (pomocou 4 galvanizovaných klinec).

Časové požiadavky 6 - 7 hodín.

MOŽNOSŤ 3: BETÓNOVÁ DOSKA

Doska by mala byť silná minimálne 4" (10,2 cm). Musí byť rovná, len tak môže byť pre rám vytvorená dobrá základňa.

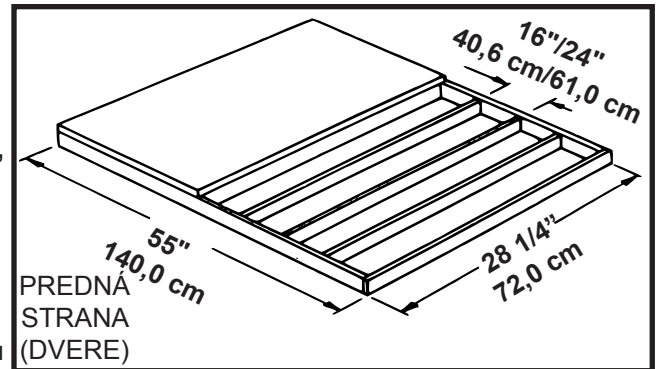
Odporúčame:

- 1 x 4 ks (19 mm x 89 mm) dosiek (odstráni sa ihneď je betón suchý)
- betón
- plastovú plachtu 6 dielcov (1 dielec = 0,0254 mm)
- Na prípravu kvalitného betónu odporúčame použiť zmes 1 dielu cementu + 3 diely hrubozrnného piesku + 2 1/2 diely jemného piesku

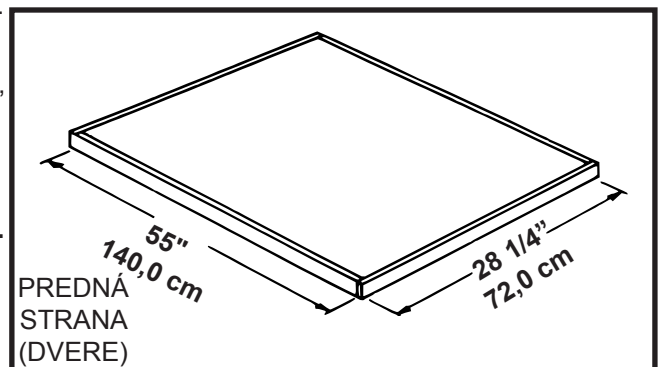
Príprava staveniska / vytvorenie podkladu

1. V podkladu je potrebné vykopať štvorcový otvor hlboký 6" (15,2 cm) (odstráňte trávu).
2. Otvor vyplňte do výšky 4" (10,2 cm) štrkopieskom a vrstvu ušľapejte.
3. Štrkopieskovú vrstvu zakryte plastovou plachtou.
4. Vytvorte drevený rám zo štyroch dosiek 1x4 (19 mm x 89 mm).
5. Otvor a rám vylejte betónom a vytvorte betónovú vrstvu s hrúbkou 4" (10,2 cm). Skontrolujte, či je povrch dostatočne rovný.

Časová náročnosť: 3-5 hodín (práce) + 1 týždeň (zasychanie betónu).



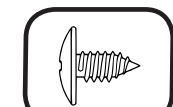
Upozornenie: základ/doska sa roztiahne o 9/16" (1,4cm) za podlahový rám, a to na všetkých štyroch stranách. Utesnite ju preto drevom a térom (nie je súčasťou dodávky) alebo vylejte betónovú vrstvu menšiu o 9/16" (1,4cm).



Poznámka: rozmery betónovej dosky bez drevených dosiek

Krok 1: Montáž rámu

Potrebné diely:



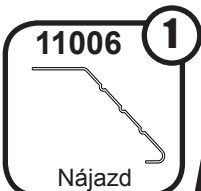
(množstvo: 12)



10979
Podlahový rám
predný – zadný



10984
Bočný
podlahový rám



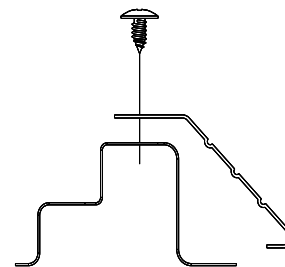
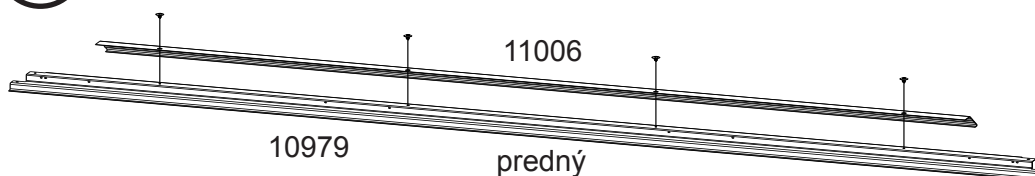
11006
Nájazd

POZNÁMKA

V tejto chvíli nepripevňujte podlahový rám vybudovaným základom. Box pripevníte až po jeho zostavení.

1

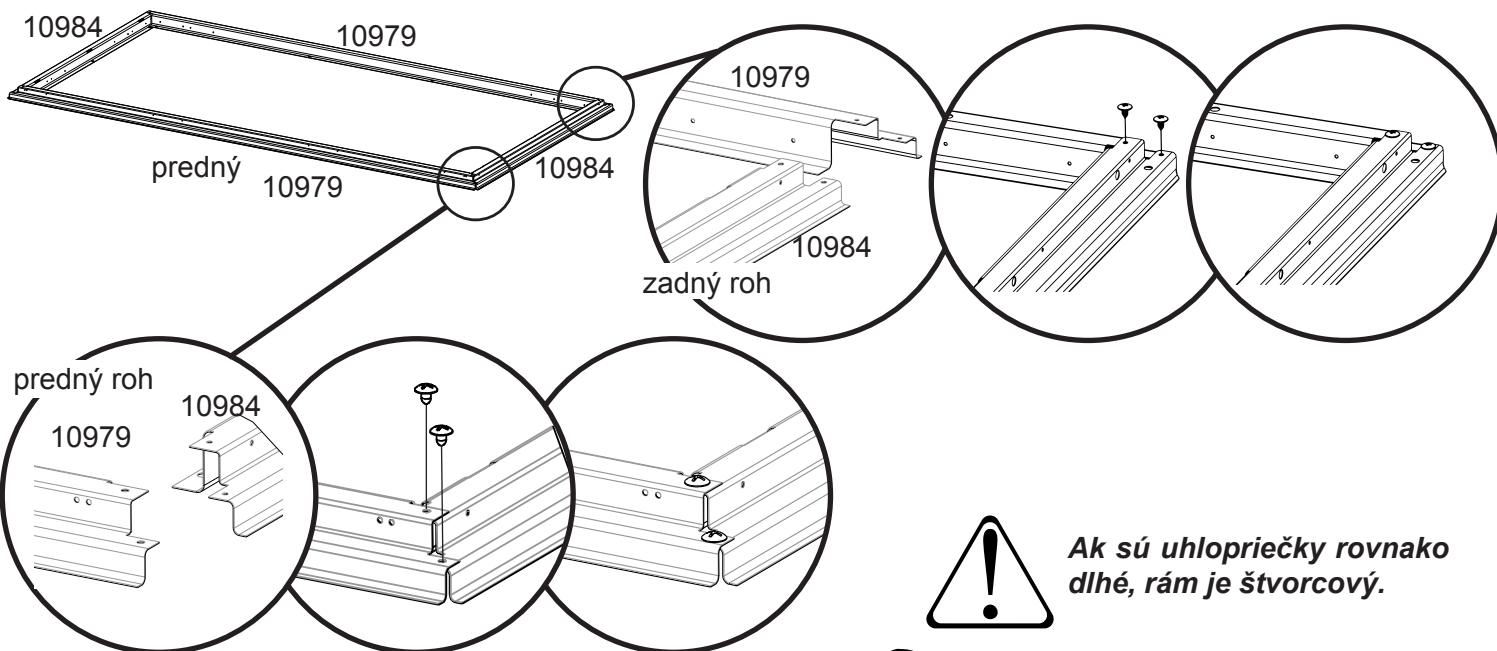
Pomocou 4 skrutiek pripevnite nájazd k prednej podlahovej lište vid' obrázok.



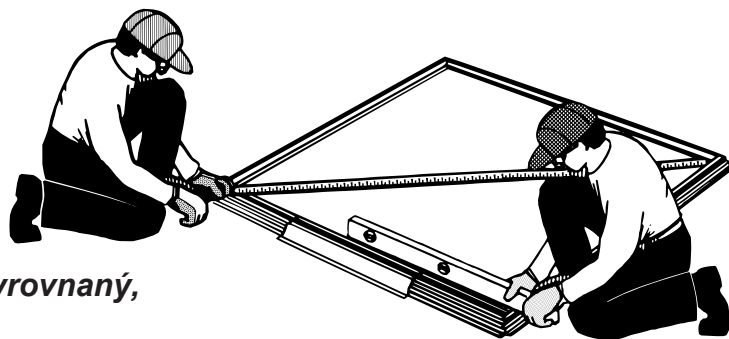
bočný pohľad

2

Zmontujte podlahový rám pomocou 2 skrutiek v každom rohu.



Ak sú uhlopriečky rovnako dlhé, rám je štvorcový.



Podlahový rám musí byť štvorcový a vyrovnaný, inak nebudú otvory pasovať.

Krok 1: Pokračovanie

Potrebné diely:

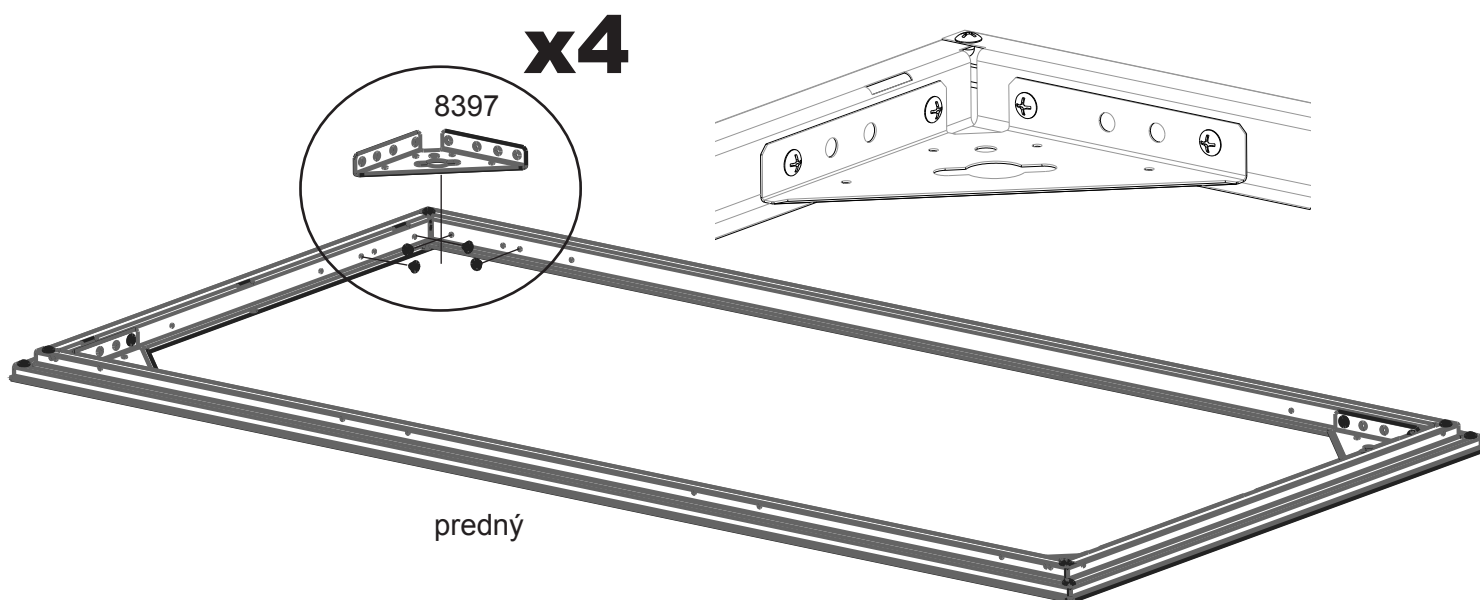


(množstvo: 16)



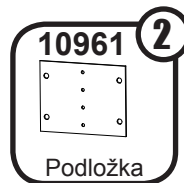
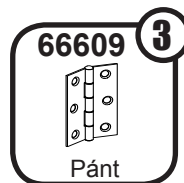
Rohová podpera

- 3** Pripevnite rohové podpery k podlahovému rámu pomocou 4 skrutiek v každom rohu vid' obrázok.



Krok 2: Rohy / Lišty

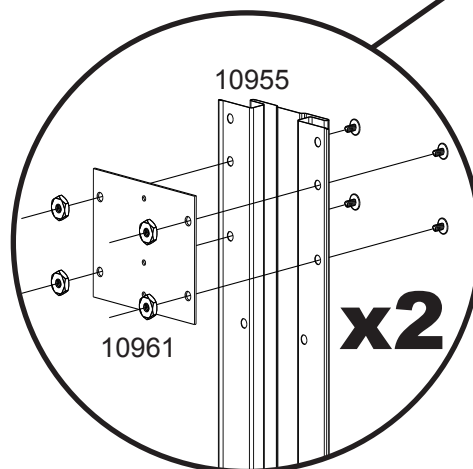
Potrebné diely:



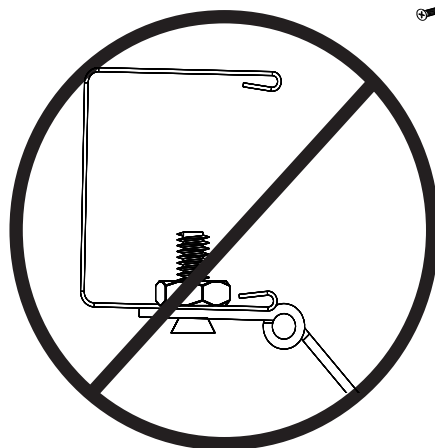
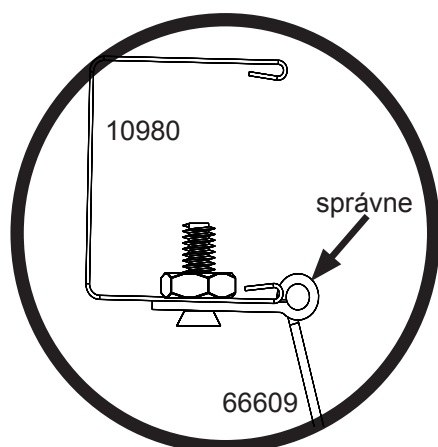
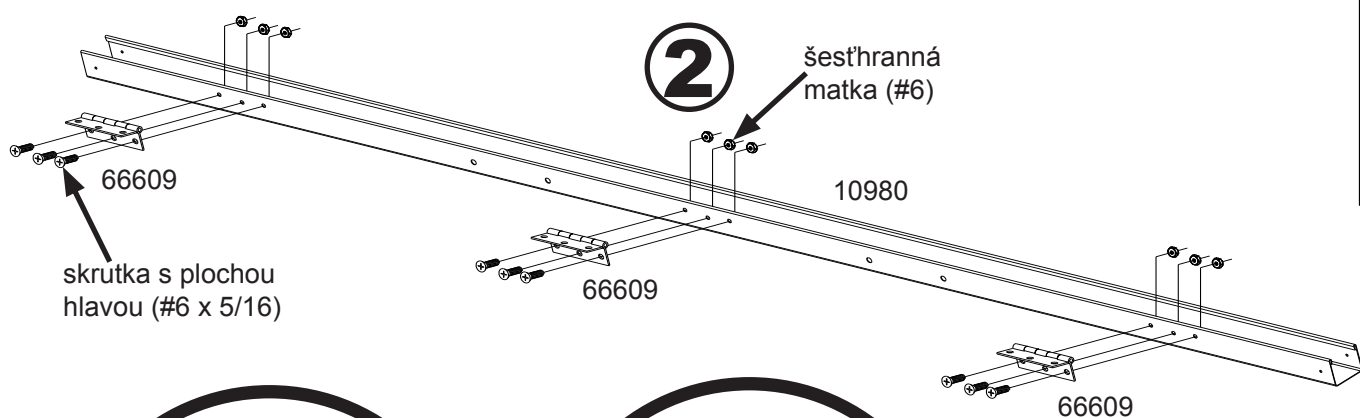
1 Pripevnite podložku ku spojovaciemu stĺpiku pomocou 4 skrutiek. Vytvorte rovnakým spôsobom 2 stĺpiky a odložte ich na neskôr (krok 6).

2 Pripevnite 3 pánty k zadnej lište veka pomocou 3 skrutiek s plochou hlavou u každého. Odložte ich na neskôr (krok 4).

1

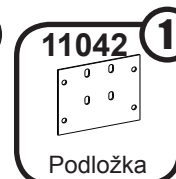
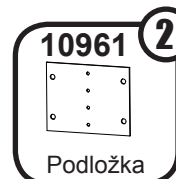


2



Krok 3: Montáž podpery veka

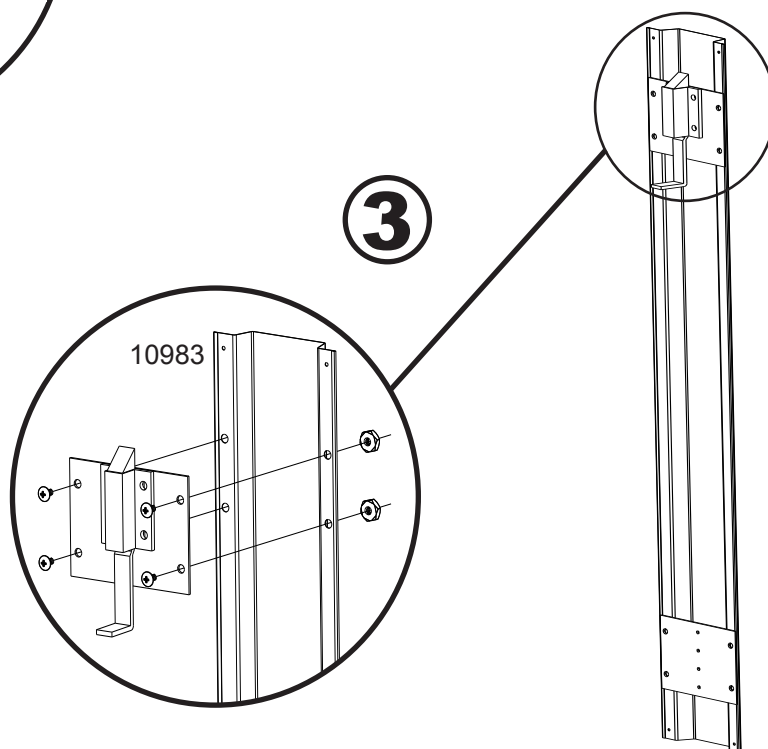
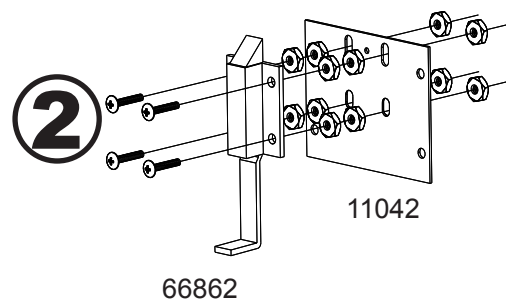
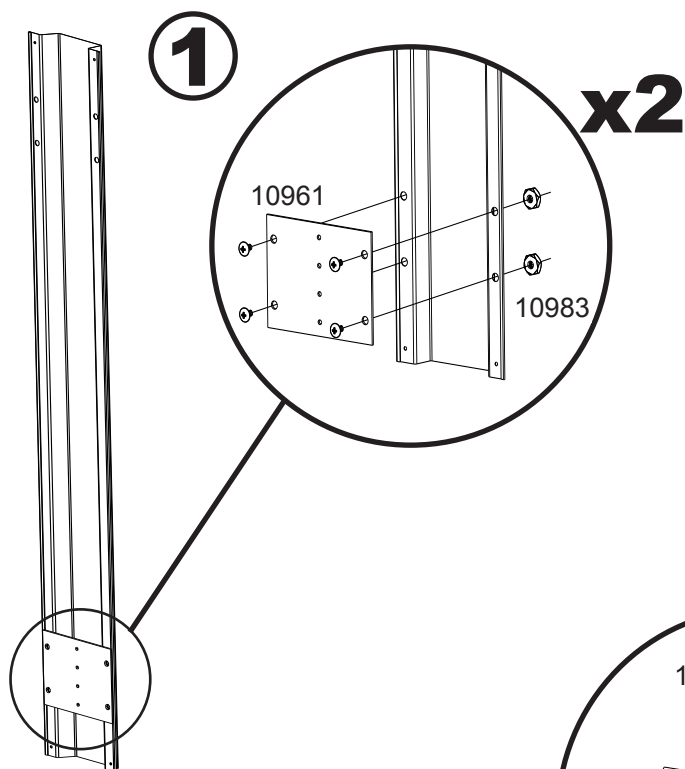
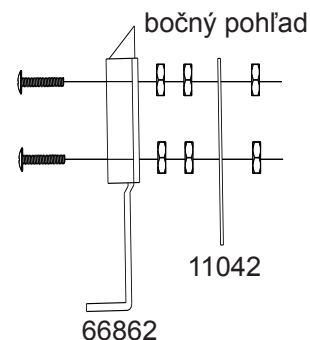
Potrebné diely:



1 Pripevnite podložku k podpere veka pomocou 4 skrutiek. Tento postup opakujte aj u druhej podpery.

2 Pripevnite zarážku k podložke 11042 pomocou 4 dlhých skrutiek.

3 Pripevnite zmontovanú podložku so zarážkou k jednej z podpier pomocou 4 skrutiek.



Krok 4: Montáž veka

Potrebné diely:



(množstvo: 4)



(množstvo: 2)



10981 **2**
Koncová lišta
veka



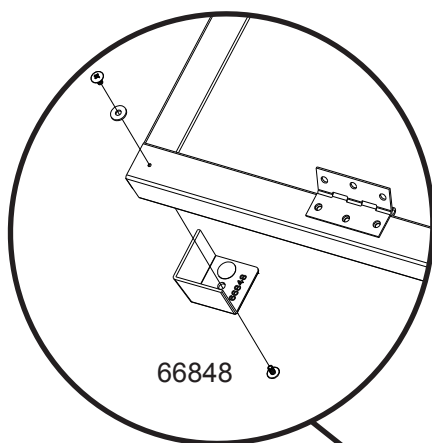
66848 **2**
Rohová krytka
veka

z kroku 2:

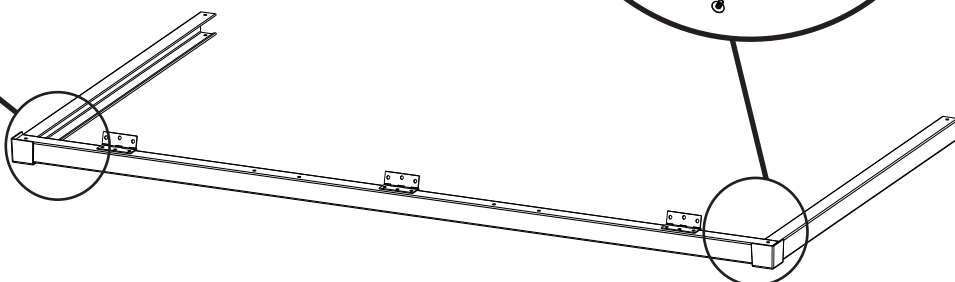
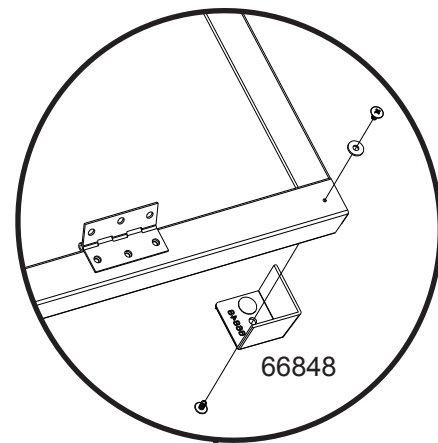
- Zmontovaná zadná lišta veka

1 Umiestnite koncovú lištu na konce zmontovanej zadnej lišty veka v pravom uhle.

2 Umiestnite rohové krytky na rohy. Použite 2 skrutky na každom rohu.



2



Krok 4: pokračovanie

Potrebné diely:

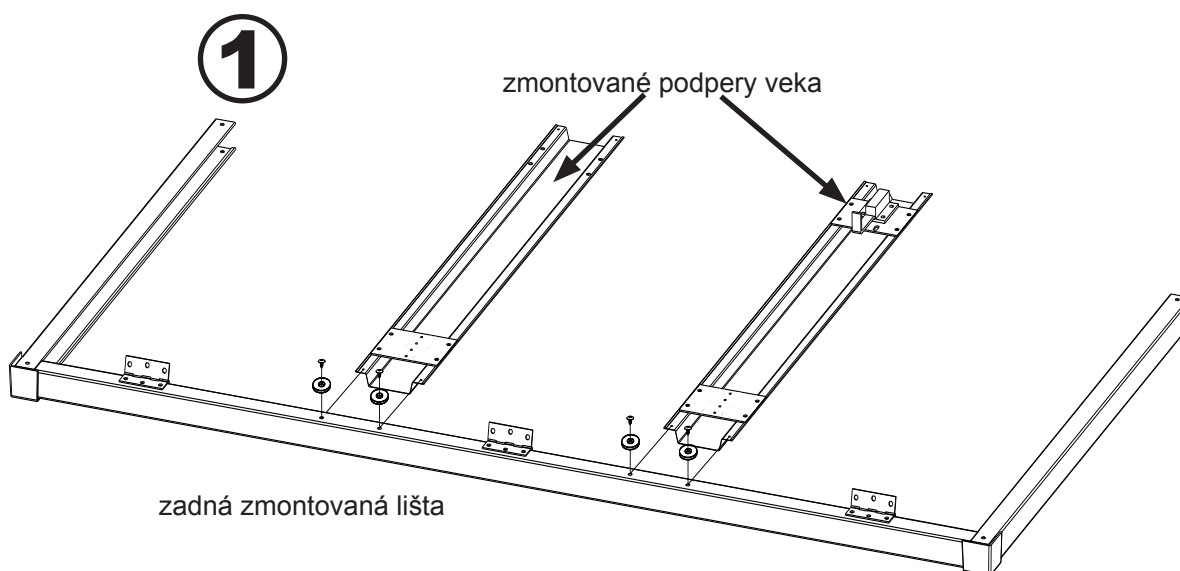


z kroku 3:

- Zmontovaná podpera veka

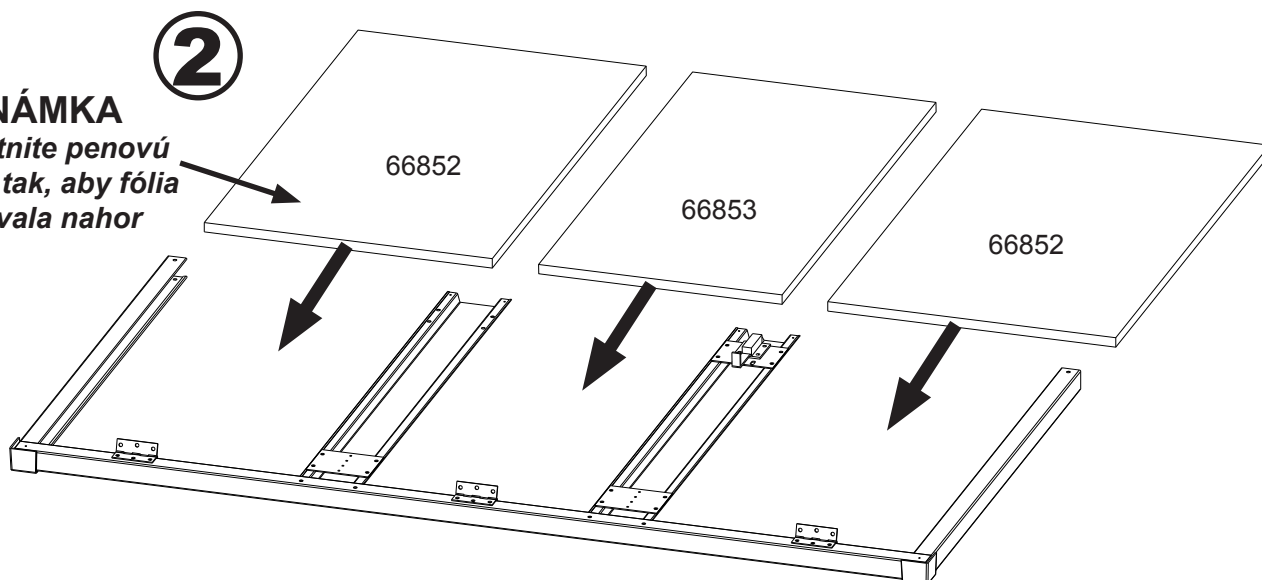
1 Nasuňte zmontovanú podperu do zadnej zmontovanej lišty tak, aby do seba zapadli otvory. Zaistite ju pomocou 2 skrutiek u každej.

2 Nasuňte vonkajšiu a prostrednú penovú dosku medzi krajné lišty a podpery veka.



POZNÁMKA

Umiestnite penovú dosku tak, aby fólia smerovala nahor



Krok 4: pokračovanie

Potrebné diely:

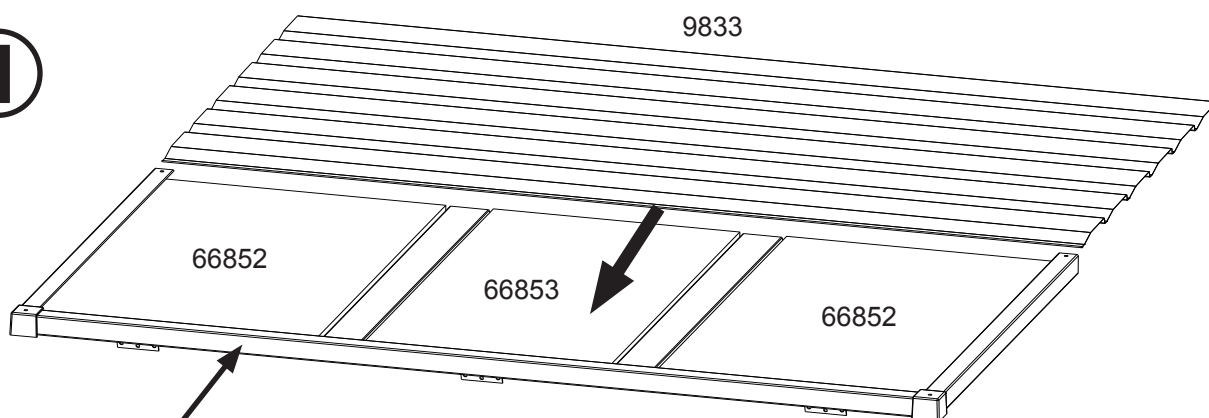


1 Prevráťte rám. Nasuňte veko za penové dosky.

2 Umiestnite prednú lištu na prednú stranu veka. Pripevnite k podperám veka pomocou 2 skrutiek u každej.

3 Umiestnite rohové krytky na rohy tam, kde sa prekrýva predná lišta s krajnou lištou. Pripevnite ich pomocou 2 skrutiek u každej.

1



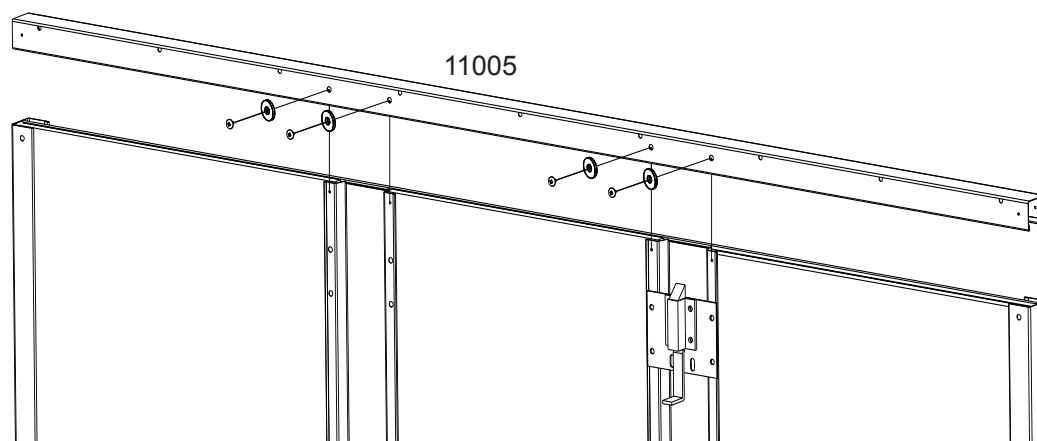
POZNÁMKA
Zadná lišta



pánt

9833
a veko

2



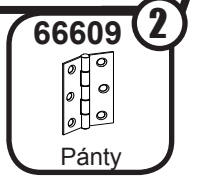
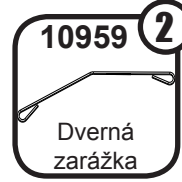
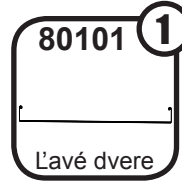
3

66848

x2

Krok 5: Montáž dverí

Potrebné diely:



1 Pripevnite 2 pánty k strane ľavých dverí pomocou 3 skrutiek s plochou hlavou u každého.

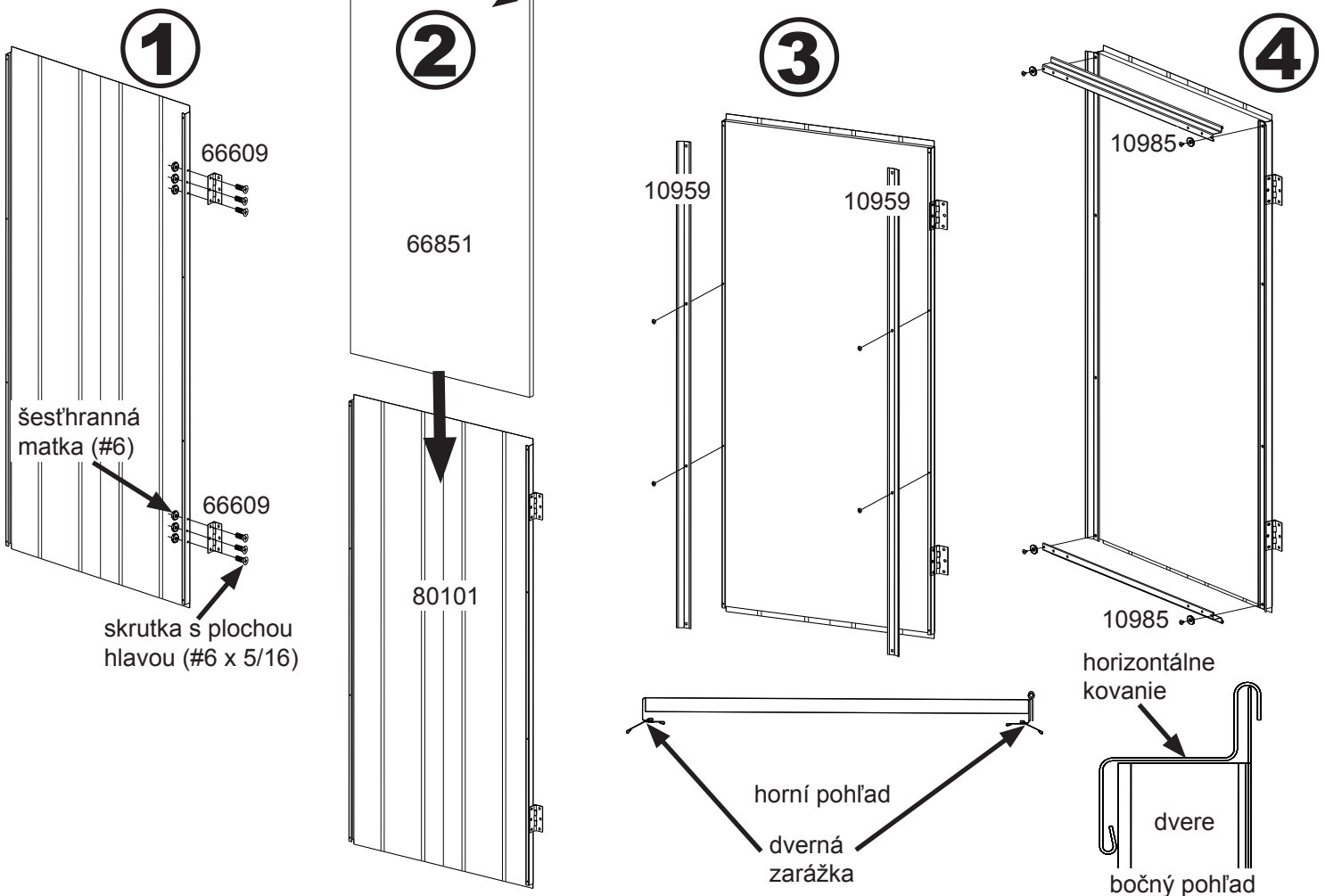
2 Nasuňte penovou dosku do ľavých dverí.

3 Pripevnite 2 dverné zarážky k dverám 2 skrutkami uprostred každej.

4 Pripevnite 2 horizontálne kovanie k hornej a spodnej strane dverí a zarážke.

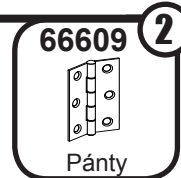
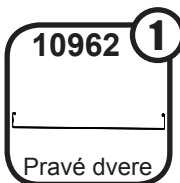
POZNÁMKA

Umiestnite penu tak, aby fólia smerovala von.



Krok 5: pokračovanie

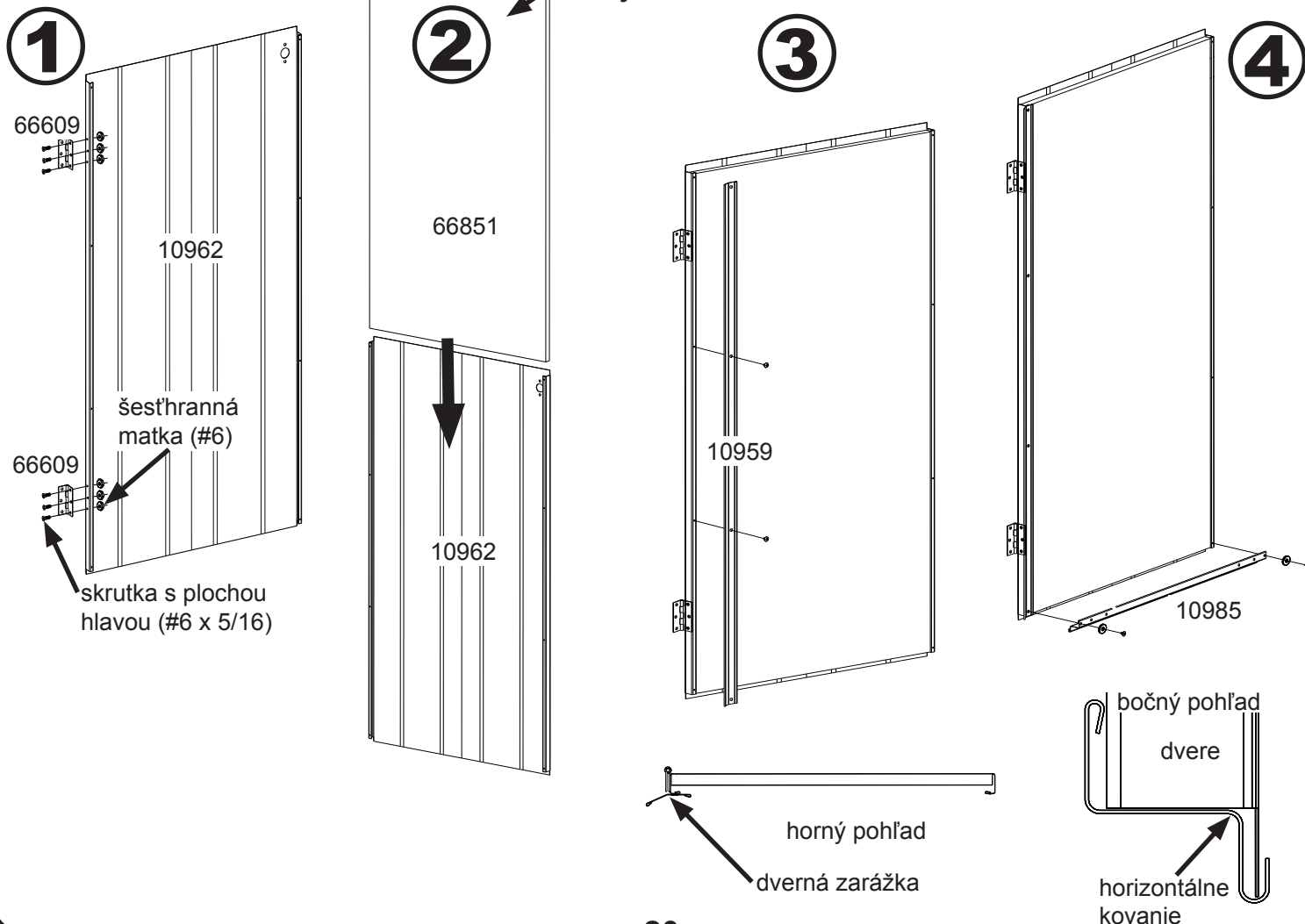
Potrebné diely:



- 1** Pripevnite 2 pánty k strane pravých dverí pomocou 3 skrutiek s plochou hlavou u každého.
- 2** Nasuňte penovou dosku do pravých dverí.
- 3** Pripevnite 2 dverné zarážky k dverám 2 skrutkami uprostred každej.
- 4** Pripevnite 1 horizontálne kovanie k spodnej strane dverí a zarážke pomocou 2 skrutiek.

POZNÁMKA

Umiestnite penu tak, aby fólia smerovala



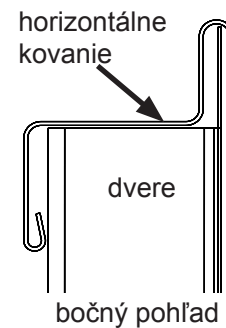
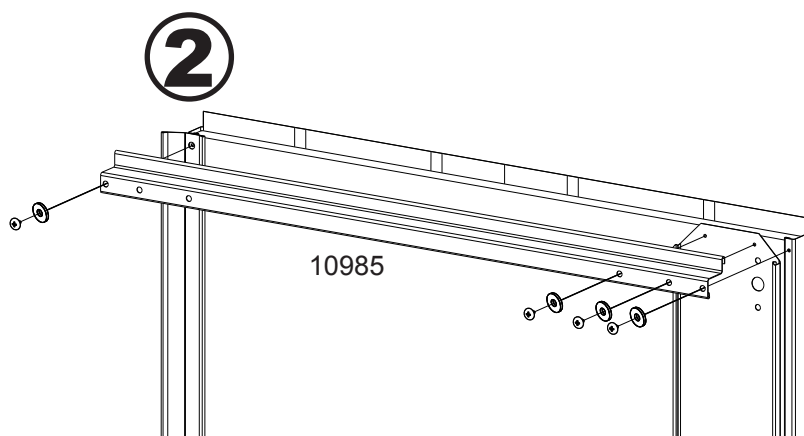
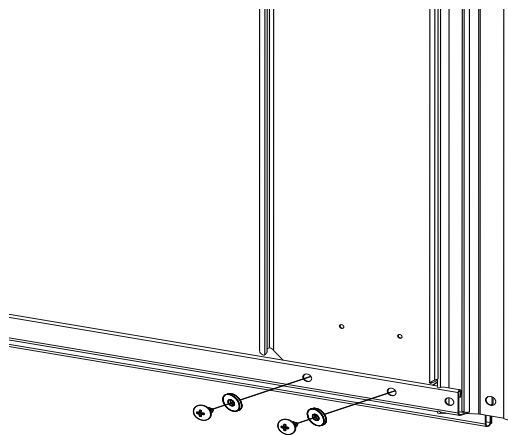
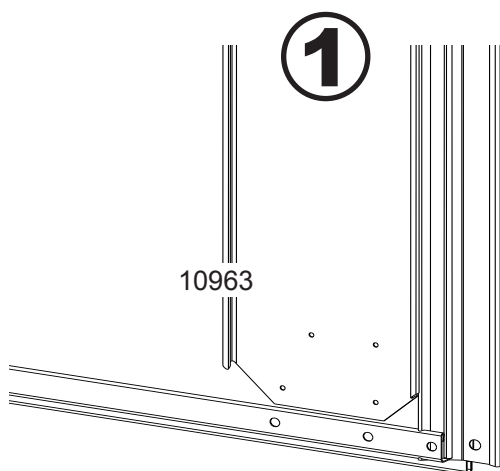
Krok 6: Montáž zatvárania dverí

Potrebné diely:



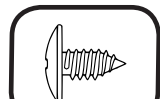
1 Nasuňte vertikálne kovanie za spodné horizontálne kovanie u zmontovaných pravých dverí. Použite 2 skrutky.

2 Pripevnite horizontálne kovanie k horným dverám a vertikálnemu kovaniu pomocou 4 skrutiek.

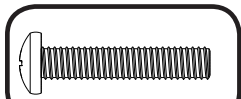


Krok 6: pokračovanie

Potrebné diely:



(množstvo: 2)



(množstvo: 2)

66809 1



Zamykací kľučka

66850 1



Zaistenie dverí

66054 1



Západka

66658 1



Diel zatvárania dverí

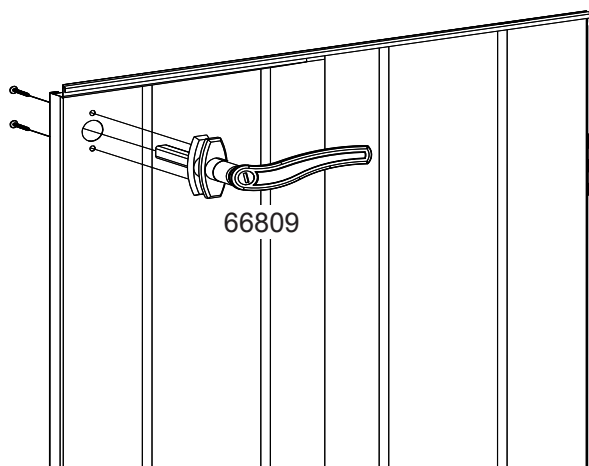
3 Vyvrtajte otvor v penovej doske v mieste, kam pôjde kľučka. Vsuňte kľučku do otvoru. Zaistite pomocou 2 dlhých skrutiek.

4 Umiestnite zaistenie dverí na kľučku, potom nasleduje západka.

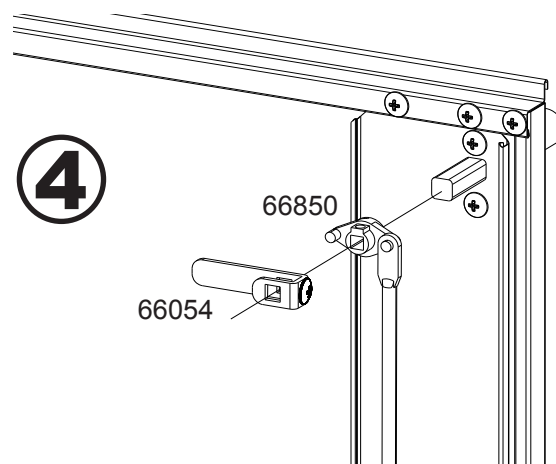
5 Použite skrutku na zabezpečenie západky ku kľučke.

6 Umiestnite posledný diel zatvárania cez zabezpečenie dverí na dolnej strane vertikálneho kovania. Použite 2 skrutky.

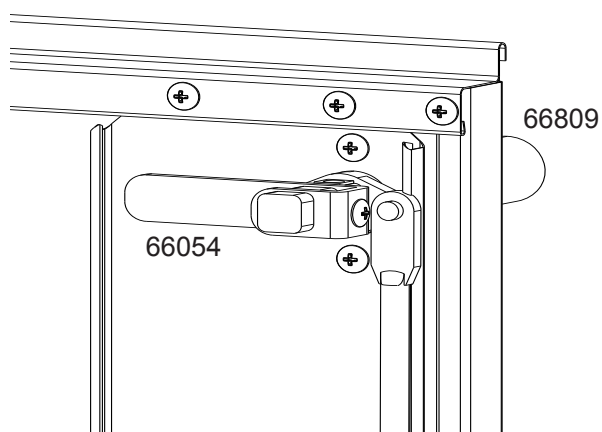
3



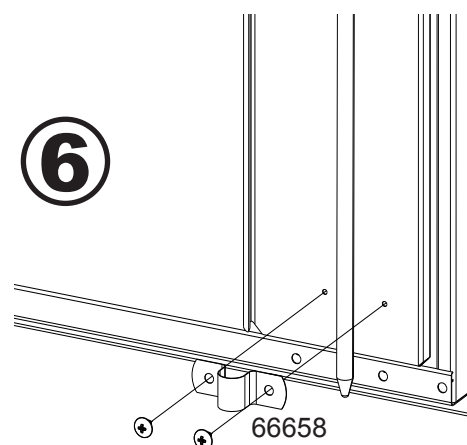
4



5

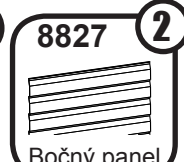
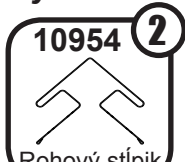


6

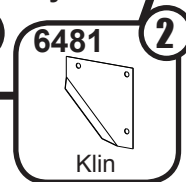


Krok 7: Bočné steny

Potrebné diely:



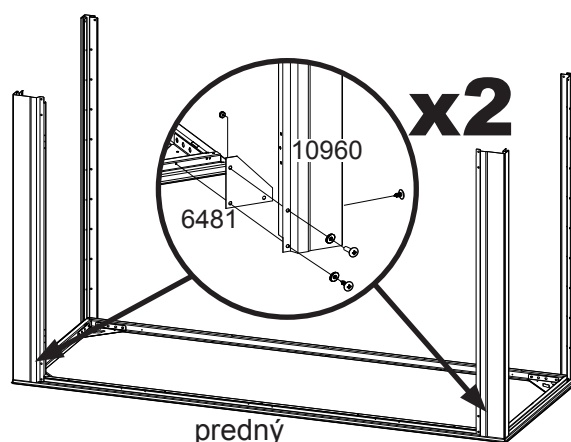
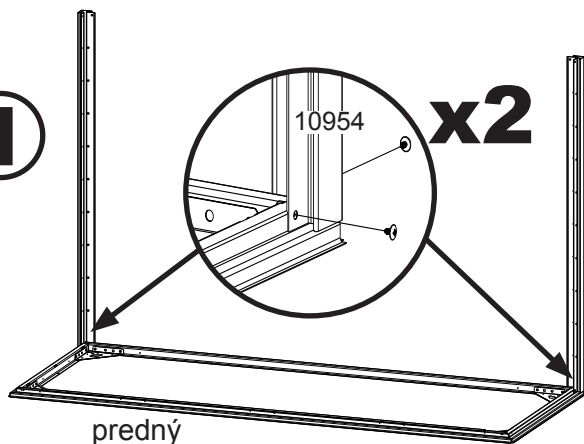
z kroku 1:
• Zmontovaný
podlahový rám



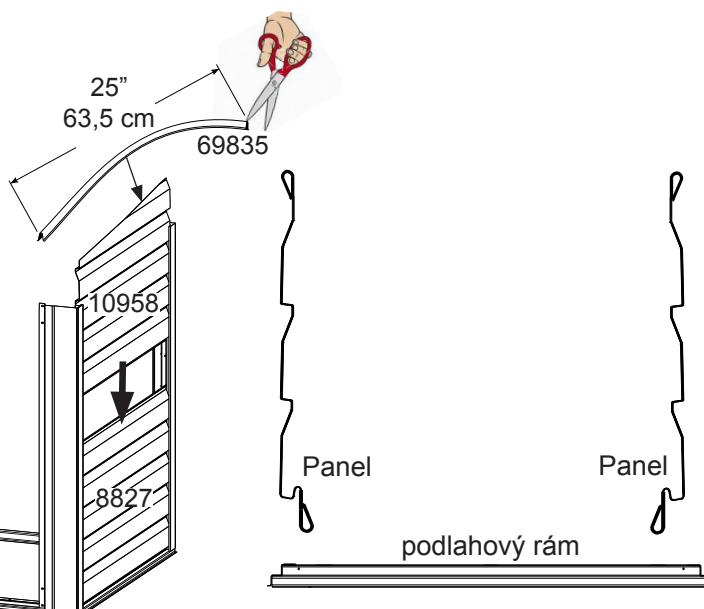
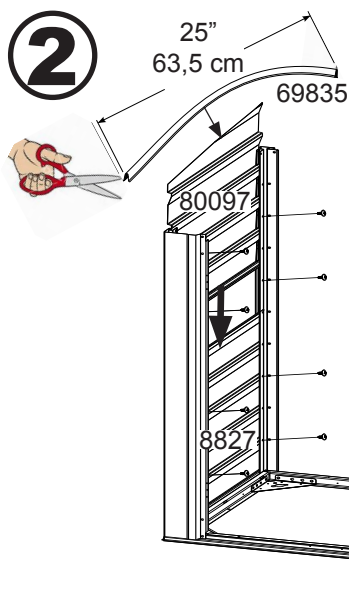
1 Pripevnite rohový stípek k zadnému pravému rohu rámu. Zaisťte pomocou 2 skrutiek. Pripevnite rohový stípek k zadnému ľavému rohu rámu. Pripevnite dvernú zárubňu a klíny k predným rohom rámu. Zaisťte pomocou 2 skrutiek. Pripevnite klíny k zárubni pomocou 1 skrutky a matky u každého.

2 Nasuňte hornú lištu na pravý a ľavý panel. Nasuňte bočný panel a pravý panel medzi zárubňu a rohový stípek. Zaisťte pomocou 4 skrutiek u každého. Nasuňte bočný panel a ľavý panel medzi zárubňu a rohový stípek. Zaisťte pomocou 4 skrutiek u každého.

1

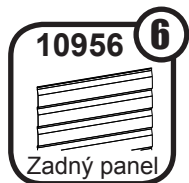


2



Krok 8: Zadná stena

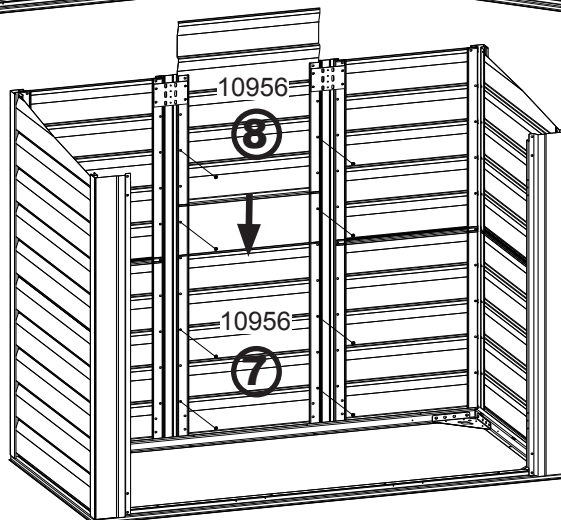
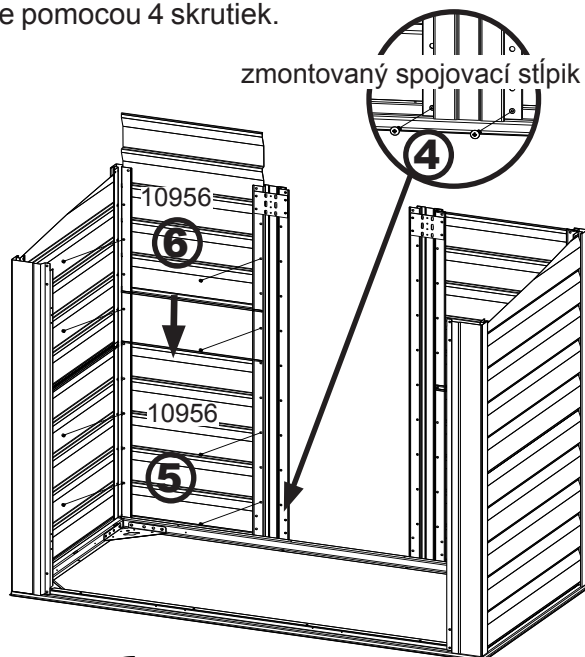
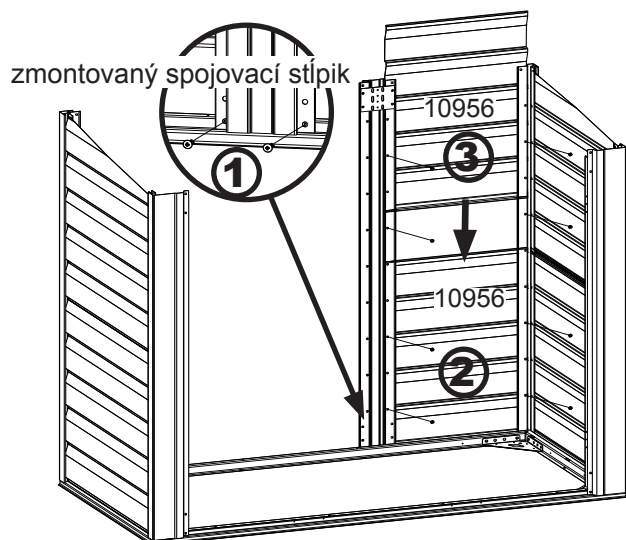
Potrebné diely:



z kroku 2:

- Zmontovaný spojovací stĺpik x 2

- 1 Pripevnite spojovací stĺpik k zadnému podlahovému rámu pomocou 2 skrutiek.
- 2 Nasuňte 2 zadné panely medzi rohový a spojovací stĺpik. Použite 4 skrutky u každého.
- 3 Pripevnite ďalší spojovací stĺpik k podlahovému rámu. Nasuňte 2 zadné panely medzi rohový a spojovací stĺpik. Použite 4 skrutky u každého.
- 4 Nasuňte 2 zadné panely medzi spojovacie stĺpiky a zaistite pomocou 4 skrutiek.



Krok 8: pokračovanie

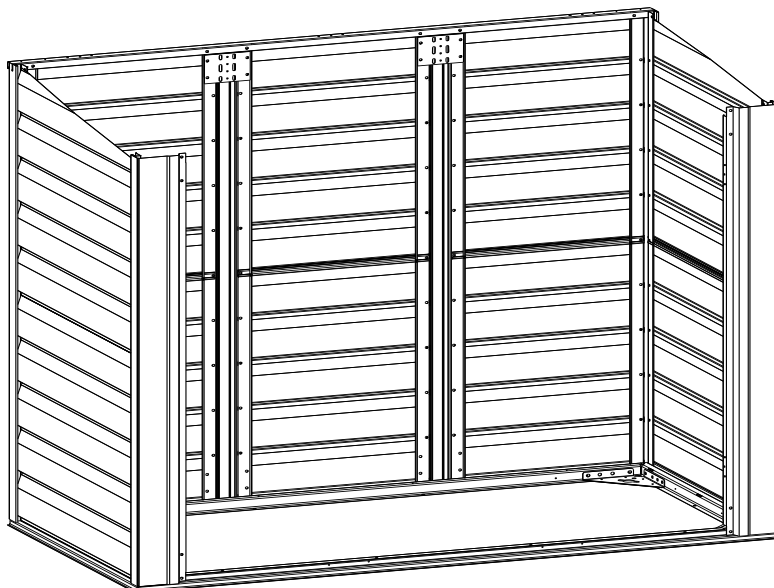
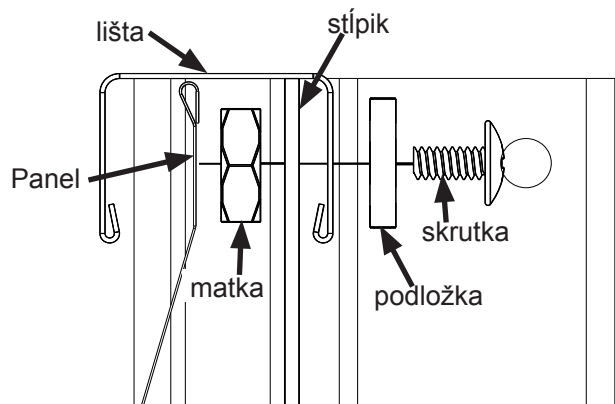
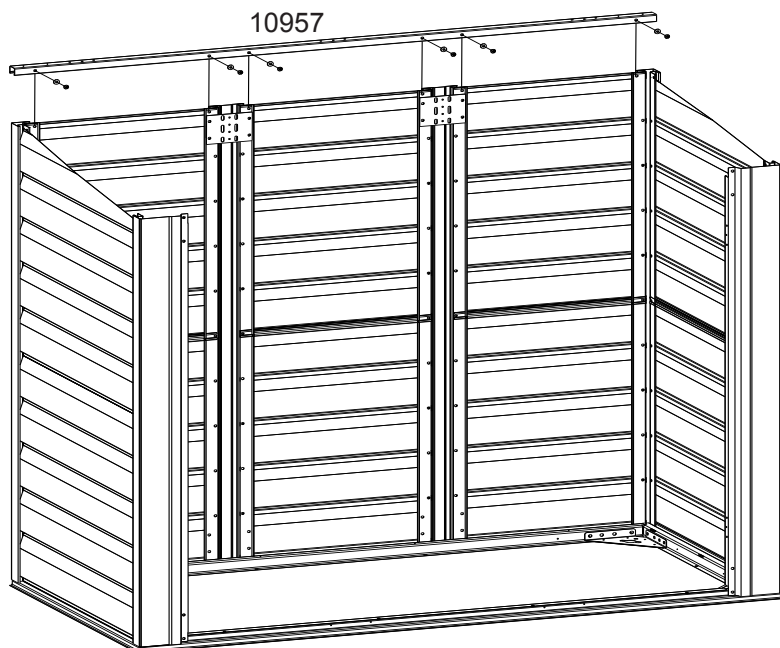
Potrebné diely:



- 5** Umiestnite zadnú stenovú lištu na zadnú stenu. Pripevnite k stĺpikom pomocou 6 skrutiek.

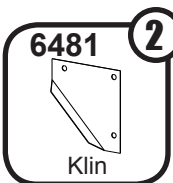
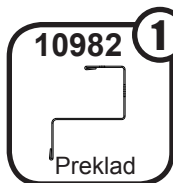
POZNÁMKA

Umiestnite lištu na stĺpiky tak, aby pasovali otvory. Držať matku na zadnej strane stĺpika. Skrutku vsuňte do lišty, stĺpika a matky.



Krok 9: Preklady

Potrebné diely:

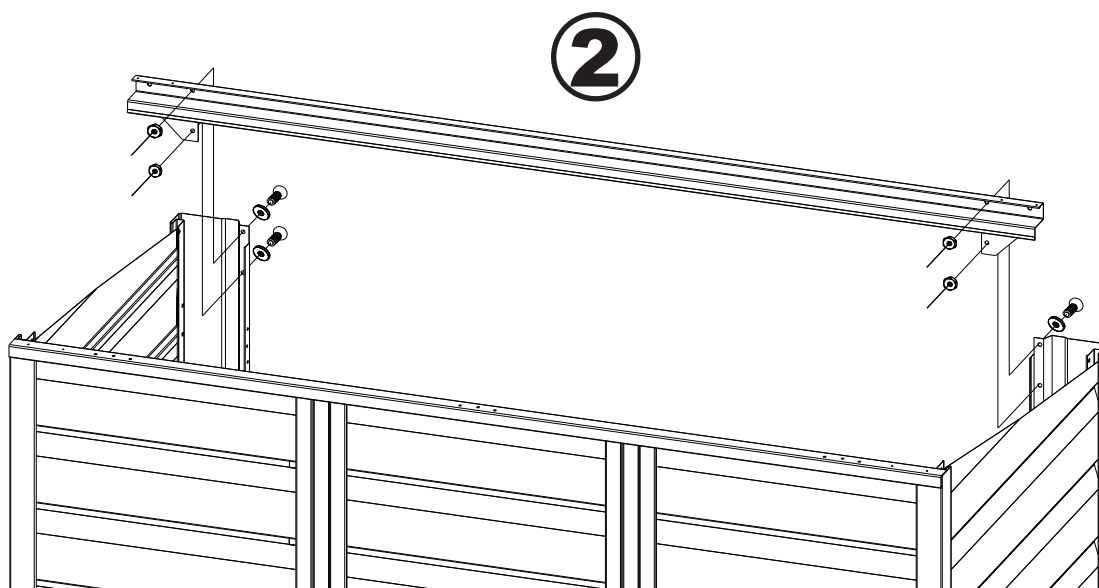
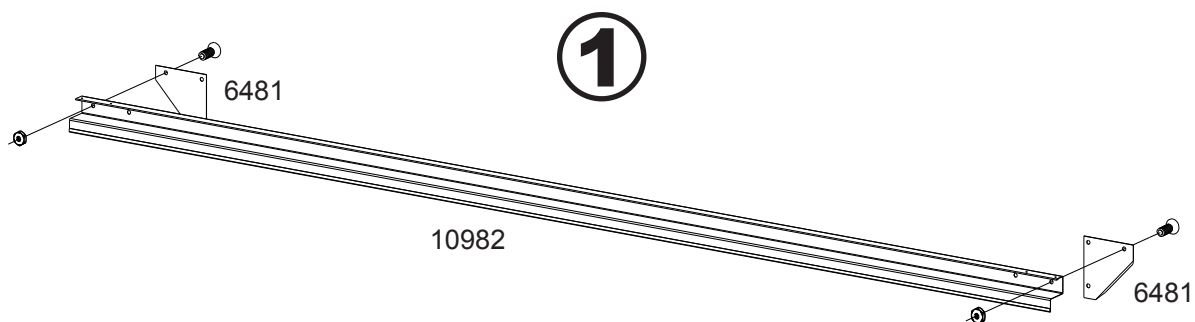


1

Pripevnite klíny na preklad pomocou 1 skrutky každý.

2

Pripevnite preklady k dvernej zárubni do zostávajúcich 2 dier pomocou 2 skrutiek na každej strane.

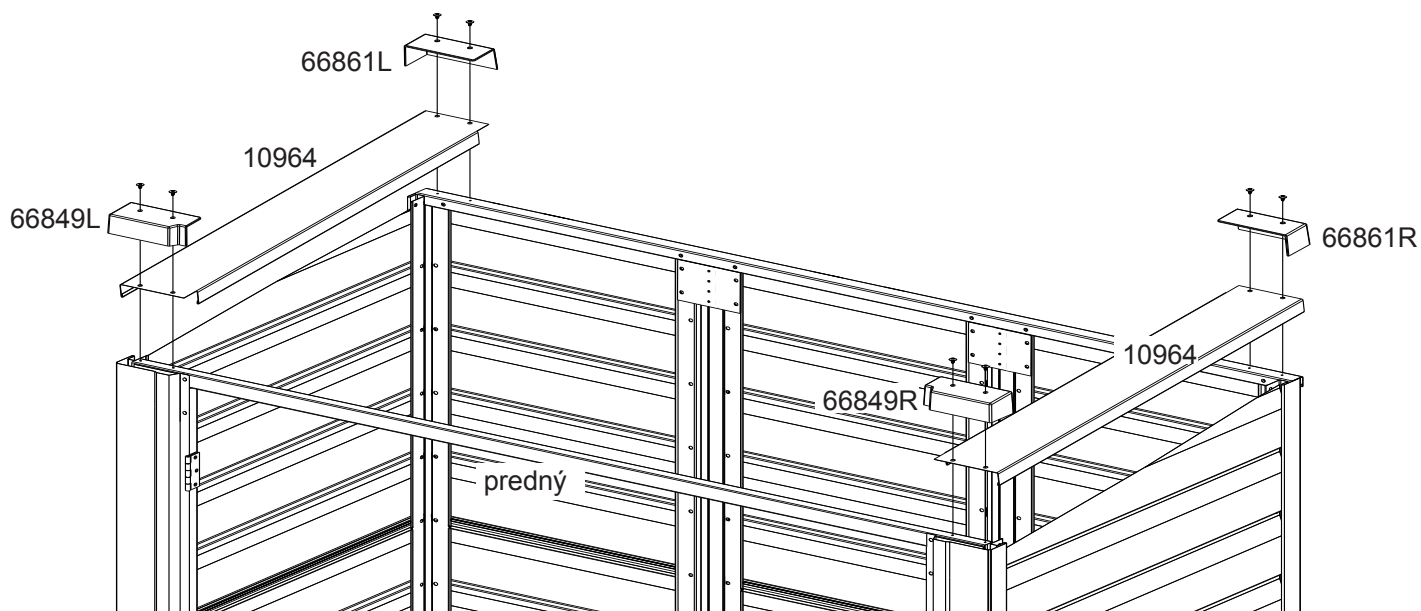


Krok 10: Bočná stenová lišta

Bočná stenová lišta:

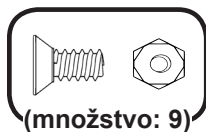


- 1** Umiestnite bočné lišty na každú stranu boxu.
- 2** Umiestnite pravú a ľavú zadnú krytku na lištu v zadnej časti boxu. Zaistite pomocou 2 skrutiek na každej strane.
- 3** Umiestnite pravú a ľavú krytku na lištu v prednej časti boxu. Zaistite pomocou 2 skrutiek na každej strane.



Krok 11: Montáž veka

Potrebné diely:

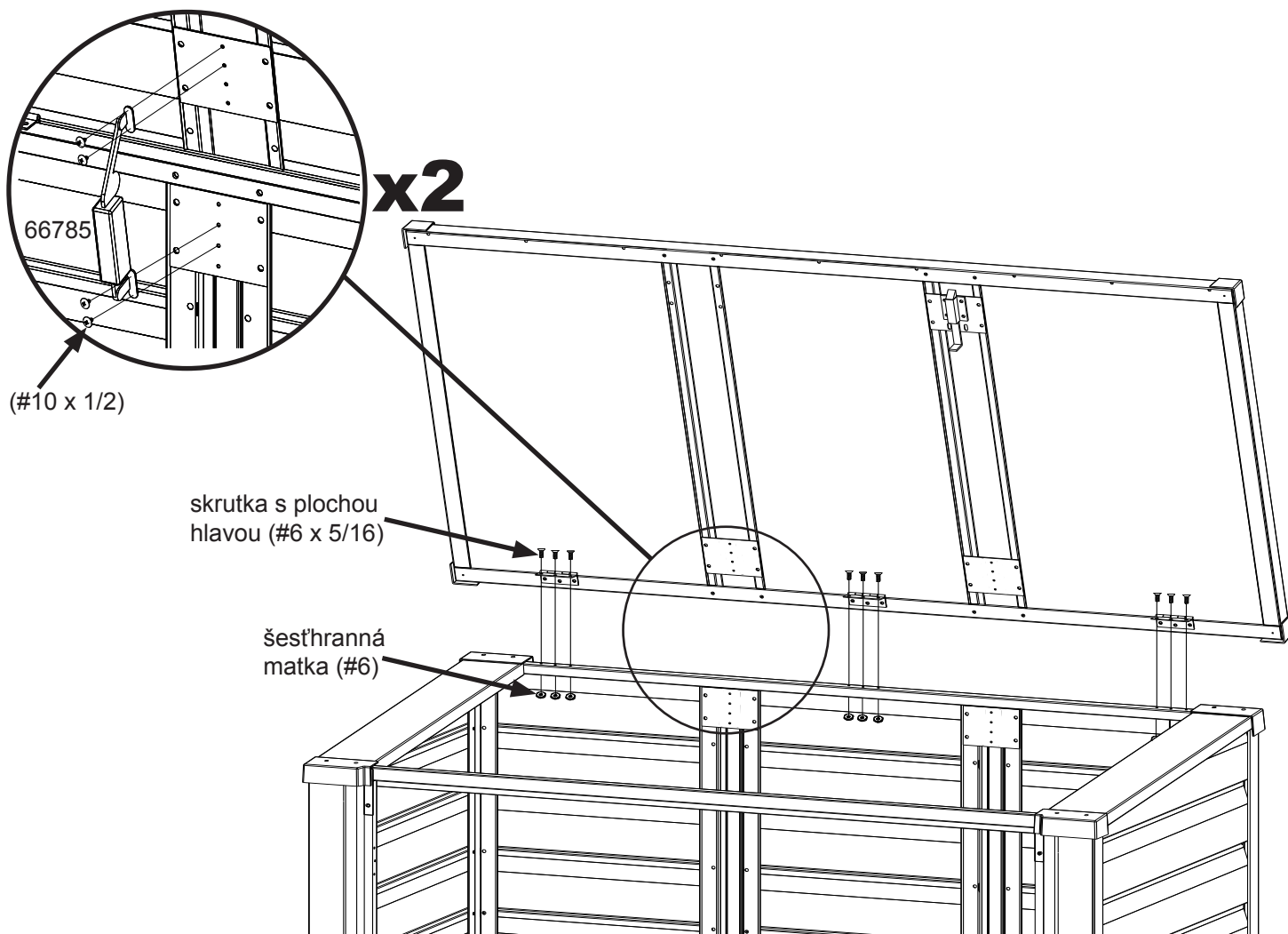


z kroku 4:

- Zmontované veko

1 Vyrovnajte pánty na veku s otvormi na zadnej stenovej lište. Zaistite pomocou 3 skrutiek s plochou hlavou u každého pántu.

2 Pripevnite 2 držiaky veka tak, aby sa spojili podložky na spojovacom stípiku a podperách veka. Použite 4 skrutky u každého zaistenia veka.



Krok 12: Montáž dverí

Potrebné diely:



(množstvo: 12)



11029
(množstvo: 3)

z kroku 5:

- Zmontované pravé a ľavé

1 Pripevnite pánty na ľavé dvere k ľavej zárubni pomocou 3 skrutiek s plochou hlavou u každého pántu. Postup opakujte aj u pravých dverí.

2 Umiestnite adhezívnu pásku k rohom/lištám na pravých a ľavých dverách.

šesťhranná matka (#6)

x4

skrutka s plochou hlavou (#6 x 5/16)

zmontované ľavé dvere

zmontované pravé dvere

2

adhezívna pásku

pravé dvere

11029

ľavé dvere

POZNÁMKA

Na vyrovnanie a správne uzatvorenie dverí môže byť potreba ľahký tlak na pravé dvere.

